

**EN** To secure safety, a qualified electrician is required to install/remove the luminaire.

**DE** Aus Sicherheitsgründen ist der Einbau/Ausbau dieser Leuchte nur durch eine Elektrofachkraft vorzunehmen.

**FR** Afin de garantir la sécurité du luminaire, celui-ci doit être installé ou retiré par un électricien qualifié.

**IT** Per garantire massima sicurezza, far eseguire il lavoro di installazione/rimozione della lampada da un elettricista specializzato.

**ES** Para asegurar la seguridad, se requiere un electricista cualificado para instalar / retirar la luminaria.

**PT** Para a sua segurança, um electricista qualificado deve atuar na instalação/remoção da luminária.



**EN** The luminaire is used exclusively for lighting and is to be installed/ removed in accordance with IEEE regulations and installation instructions.

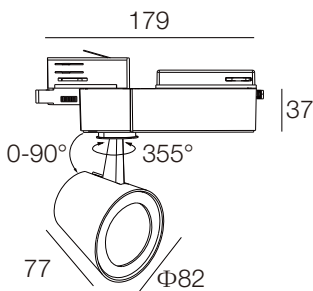
**DE** Die Leuchte ist ausschliesslich für Beleuchtungszwecke vorgesehen. Der Einbau/Ausbau hat gemäss den einschlägigen nationalen Richtlinien und Vorschriften sowie den beiliegenden Montageanweisungen zu erfolgen.

**FR** Le luminaire ne doit être utilisé qu'à des fins d'éclairage et doit être installé ou retiré conformément aux réglementations relatives aux DEEE et aux instructions d'installation.

**IT** La lampada va utilizzata esclusivamente per funzioni di illuminazione e va installata/rimossa ai sensi dei regolamenti IEEE e delle istruzioni di installazione.

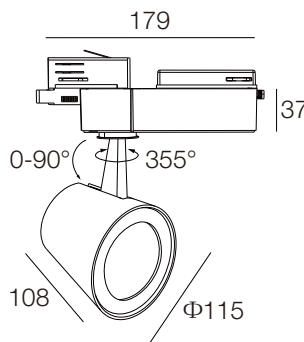
**ES** La luminaria se utiliza exclusivamente para iluminar y tiene que instalarse / retirarse de acuerdo con las instrucciones de instalación y las normativas de la IEEE.

**PT** A luminária é utilizada exclusivamente para iluminação e deve ser instalada/removida de acordo Com as regulações e instruções de instalações IEEE.



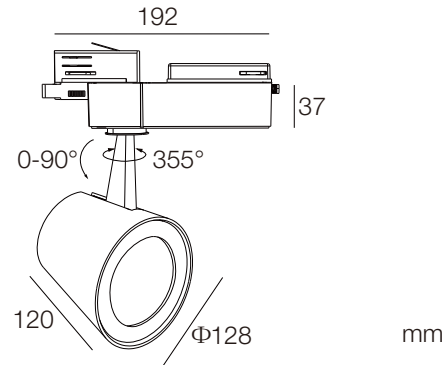
### BO-S

3000K			
Beam 12°	1000 lm	CRI>90	15 W
Beam 22°	1000 lm	CRI>90	15 W
Beam 40°	1000 lm	CRI>90	15 W
4000K			
Beam 12°	1100 lm	CRI>90	15 W
Beam 22°	1100 lm	CRI>90	15 W
Beam 40°	1100 lm	CRI>90	15 W



### BO-M

3000K			
Beam 12°	2200 lm	CRI>90	28 W
Beam 22°	2200 lm	CRI>90	28 W
Beam 40°	2200 lm	CRI>90	28 W
4000K			
Beam 12°	2400 lm	CRI>90	28 W
Beam 22°	2400 lm	CRI>90	28 W
Beam 40°	2400 lm	CRI>90	28 W



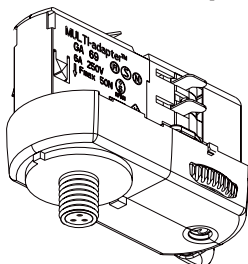
### BO-L

3000K			
Beam 12°	3000 lm	CRI>90	42W
Beam 22°	3000 lm	CRI>90	42W
Beam 40°	3000 lm	CRI>90	42W
Beam 60°	3000 lm	CRI>90	42W
4000K			
Beam 12°	3200 lm	CRI>90	42W
Beam 22°	3200 lm	CRI>90	42W
Beam 40°	3200 lm	CRI>90	42W
Beam 60°	3200 lm	CRI>90	42W

CITIZEN LED,  
Tridonic LED driver



### CE Standard Adapter GLOBAL Adapter

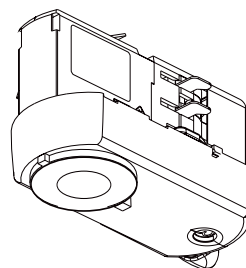


#### INSTALLATION INSTRUCTION

Adapter  
6A, 250V, Safety class I  
Max. pull strength 50 N  
Max. torque 2.5 Nm  
Suitable for 3-circuit tracks.

Select the phase(①, ② or ③)  
before fastening into the track  
or afterwards.

### CE

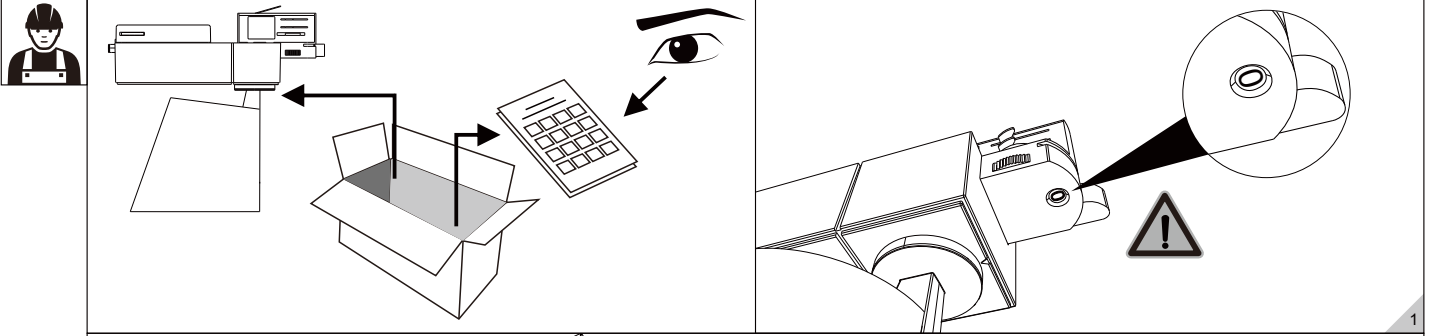


### POWERGEAR Adapter

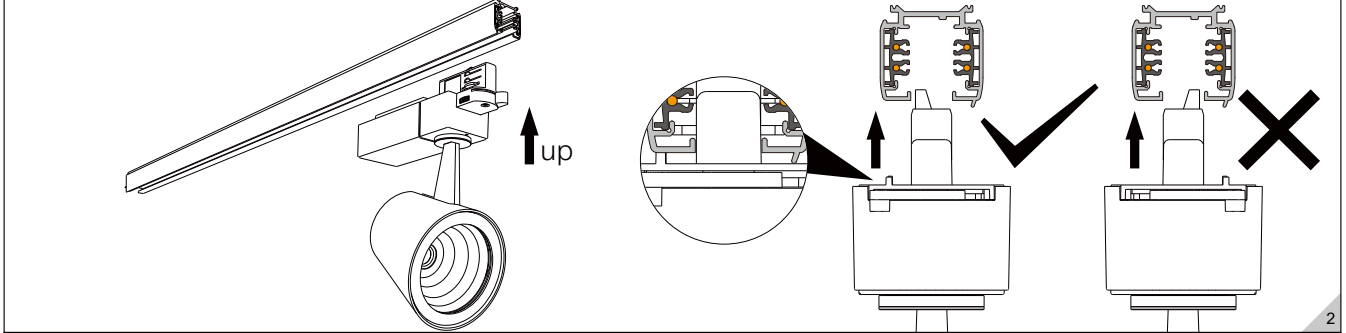
#### INSTALLATION INSTRUCTION

12A, 220-250V  
Max. pull strength 100 N  
Suitable for 3-circuit tracks.

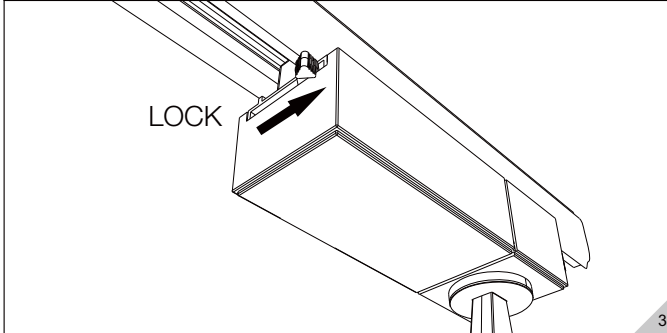
Select the phase(①, ② or ③)  
before fastening into the track  
or afterwards.



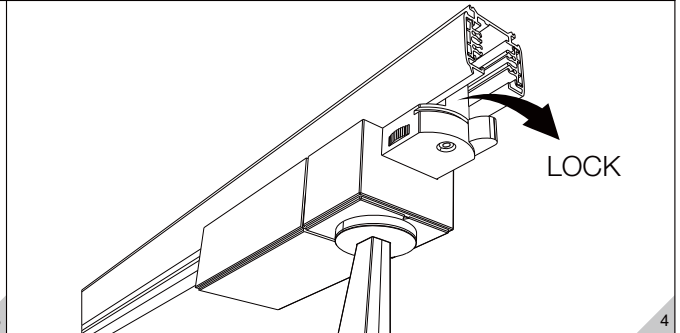
1



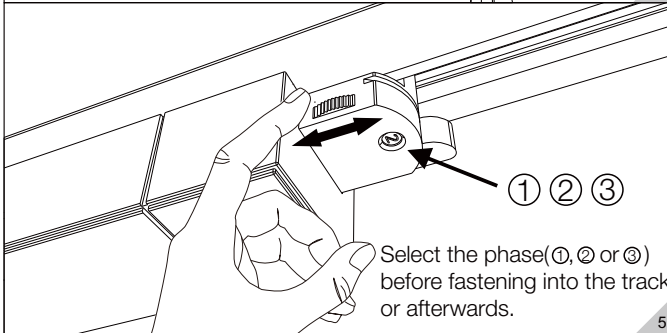
2



3

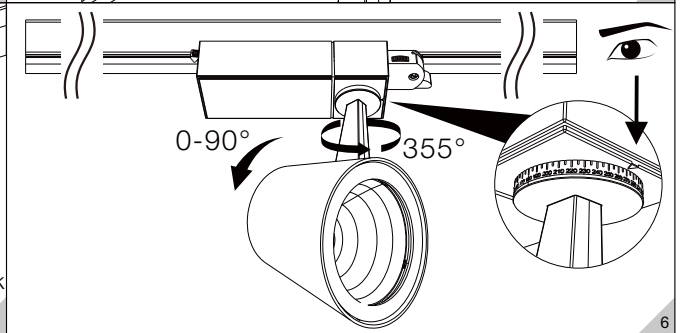


4



Select the phase (①, ② or ③) before fastening into the track or afterwards.

5



6

